

# 鋼製フィンガージョイントの非破壊検査技術

## 自走式フェーズドアレイ超音波探傷装置により フィンガージョイントの「き裂」を検出します。

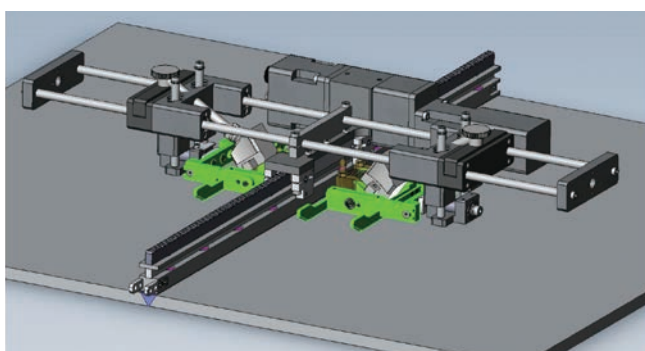
### 概要

鋼製フィンガージョイントの上面を2つの探触子を搭載したフェーズドアレイ超音波探傷装置を自走させ、フィンガの付け根に発生するき裂を検出する技術です。\*三菱重工パワー検査株式会社と共同開発した技術です。

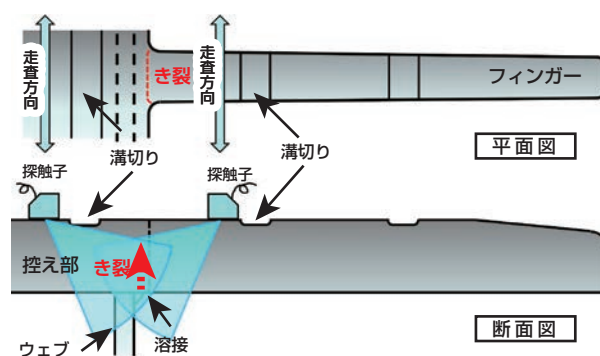
特許 第6963241号、第6991688号



### 鋼製フィンガージョイント用超音波探傷装置

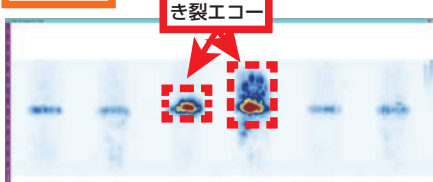


### き裂検出のしくみ



### 解析ソフトによるき裂の検出

#### 側面画像



#### 平面画像



#### 断面画像

